



**DYNACO**  
High Performance Doors



# DYNACO S-555 Cat.3 Atex All Weather

**Push-Pull**  
gear driven technology



buitendeur

# DYNACO S-555 Cat.3 Atex All Weather

De Dynaco S-555 Cat.3 Atex All Weather is speciaal ontworpen voor intensief gebruikte buitentoepassingen in explosiegevoelige omgevingen. Ze werd officieel goedgekeurd door de aangemelde instantie Apragaz voor gebruik in potentieel explosieve atmosfeer. Alle metalen onderdelen zijn in roestvrij staal, alle niet-metalen onderdelen bestaan uit antistatisch of elektrisch conductief materiaal, om zo de opbouw van statische elektriciteit en mogelijke vonken te vermijden. Openingsnelheid en superieure afdichting verbeteren uw intern transport en bieden comfort, klimaatcontrole en besparing op uw energiefactuur. De Dynaco S-555 Cat.3 Atex All Weather is volledig zelfherstellend: na een eventuele aanrijding keert het deurblad automatisch terug in de geleiders.

- **HOGE OPENINGSSNELHEID:**  
Maximum 1 m/s.
- **GEBREVETTEERDE "PUSH-PULL" TECHNOLOGIE:**  
Uniek aandrijfsysteem.
- **SUPERIEURE AFDICHTING, WINDBESTENDIG:**  
Gepatenteerde zijgeleiders zorgen voor een superieure afdichting zonder borstels of dwarslatten. Windweerstand tot klasse 5.
- **ZELFHERSTELLEND:**  
Deurblad keert automatisch terug in zijn geleiders. Zonder herstelkosten, zonder productieonderbreking.
- **VEILIG VOOR GEBRUIKERS:**  
Soepel deurblad zonder harde elementen.
- **AANDRIJVING:**  
Motor gestuurd door een frequentieomvormer en met encoder voor een soepele werking. Minimum aan slijtageonderdelen.
- **DYNALOGIC SCHAKELKAST:**  
Gebruiksvriendelijke schakelkast met zelfdiagnose.
- **CONFORM EN13241-1**
- **CONFORM DE DIRECTIEVE 2014/34/EU**  
Ex II 3 G Ex db eb h ia mc IIC T4 Gc  
Ex II 3 D Ex h ia mc tb IIIB T135°C Dc  
CE 0029 APRAGAZ 20ATEX0205 X  
Omgevings-T -10°C tot 45°C



Alle synthetische delen in antistatisch materiaal



Windversterking



Volledige structuur in roestvrij staal






### NORMEN EN13241-1

Norm	Ref.	Test vlgs	Resultaat
Waterdoorlaatbaarheid	EN 12425	EN 12489	Klasse 3
Windlast	EN 12424	EN 12444	Klasse 4*
Winddoorlaatbaarheid	EN 12426	EN 12427	Klasse 1**
Veilige opening	EN 12453	EN 12445	Conform
Mechanische weerstand	EN 12604	EN 12605	Conform
Werkingskrachten	EN 12604	EN 12605	Conform
Warmtedoorgangscoëfficiënt	EN 12428	EN 12428	6,02 W/m <sup>2</sup> K
Performantie (cycli)	EN 12604	EN 12605	NPD

\* Aangeduide klasse voor windbelasting geldt voor maximale afmetingen. Voor deuren tot Br 5.000mm x H 5.500mm: klasse 5  
 \*\* Geldig voor een deur van 3500 x 3500 mm

Explosiegroepen	Temperatuursklasse					
	T1	T2	T3	T4	T5	T6
Min. ontstekings-temp. of max. oppervlakte-temp.	450 °C	300 °C	200 °C	135 °C	100 °C	85 °C
I (Mijnbouw)	Methaan					
IIA	Aceton Ammoniak Benzine Azijnzuur Ethaan Ethylacetaat Methaan Methanol Naftaline Fenol Propaan	i-amylacetaat n-Butaan n-Butaan-alcohol	Benzines Diesel- brandstoffen Brandstoffen n-Hexaan	Acetaldehyde		
IIB	Stadsgas	Éthylène Oxyde d'éthylène oxide	Waterstof- sulfide	Ethylether		
IIC	Waterstof					Koolstofdioxide

### KENMERKEN

<b>Max. afmetingen</b>	B 5.500 mm x H 5.500 mm
<b>Openingssnelheid Sluitingssnelheid</b>	Maximum 1 m/s 1 m/s
<b>Structuur</b>	Roestvrij staal 80 x 40 x 3 mm.
<b>Trommel</b>	Roestvrij staal - Ø 102 x 1.2 mm.
<b>Geleiders</b>	Versterkt polyethyleen (carbonszwart PE-UHMW 1000) op veren. Geleiders over de hele hoogte versterkt.
<b>Motor</b>	4-polig, zonder rem. Ex d Vermogen: 1,5 kW Beschermingsgraad: IP66
<b>Schakelkast</b>	DYNALOGIC 2 (600x600x210mm) voorzien van: hoofdzekering, algemene scheidingschakelaar, regelbare tijdsinstelling, drukknop open-reset, noodstop en Ex i schakelschakelversterker. Beschermingsgraad: IP65. Frequentieomvormer. Steeds buiten de gevarenezone te plaatsen. Optioneel: DYNALOGIC 5 (500x500x250mm).
<b>Standaard detectoren</b>	Infrarood fotocel Ex ia: 300 mm boven vloer. Onderlooptdetector via intrinsieke veiligheidsbarrière.
<b>Voeding Frequentie</b>	Monofasig 230V- 16 A Frequentie: 50-60Hz
<b>Beschikbare kleuren vergelijkbaar met:</b>	Zwart RAL9005  (Eigenlijke kleuren kunnen afwijken. Kleurstaal op aanvraag beschikbaar)

Atex motor, reductor en encoder



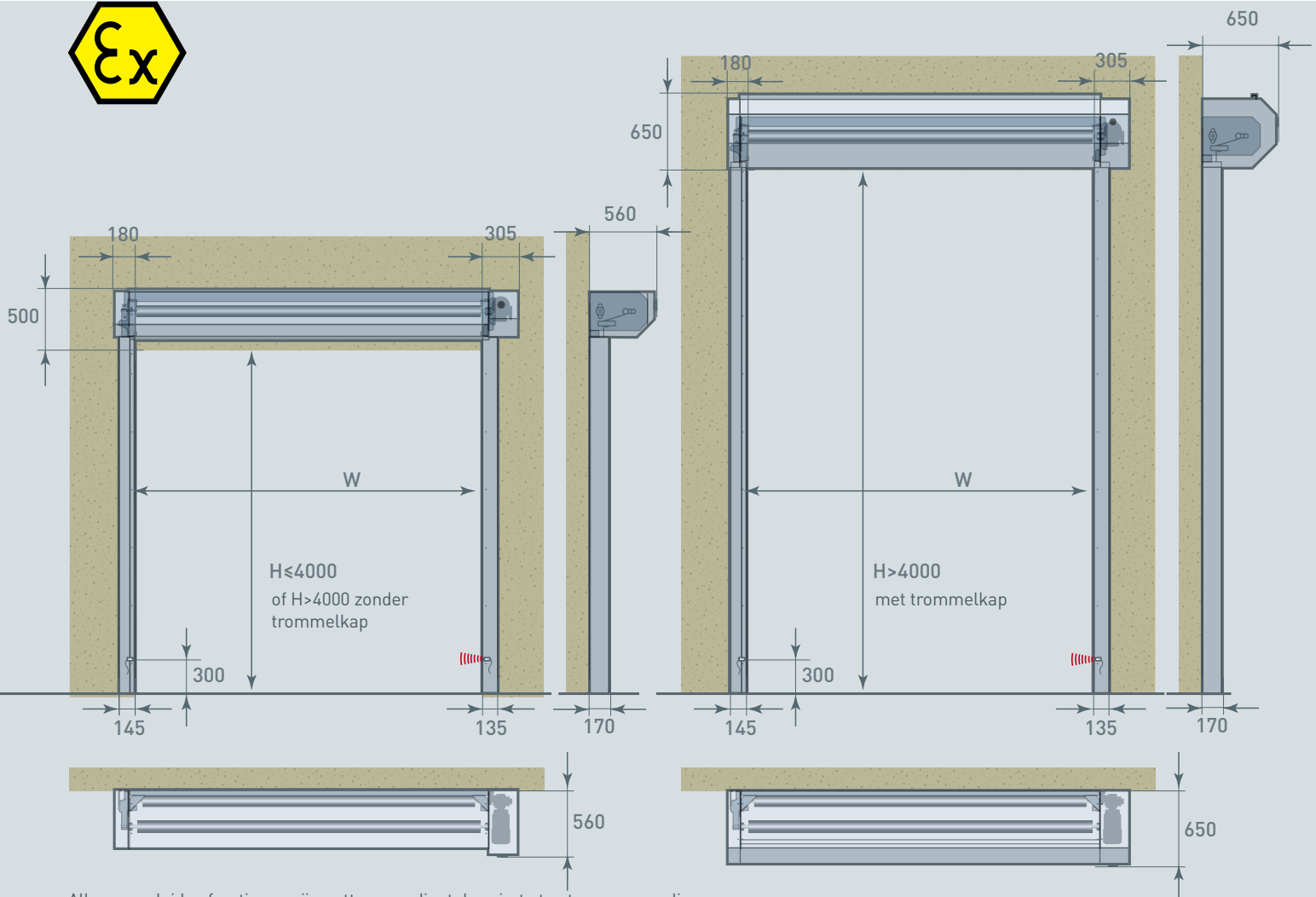
Onderlooptdetectie via instrinsieke barrière



Aardingskit standaard



## Maatvoering Dynaco S-555 Cat.3 Atex All Weather



Alle aangeduide afmetingen zijn netto: men dient de ruimte toe te voegen nodig voor montage en onderhoud.

OPMERKING: Afhankelijk van de risicoanalyse van de omgeving, kunnen extra drukknoppen, detectoren en bekleding nodig zijn.



Dynaco Europe NV  
 Waverstraat 21  
 B-9310 Moorsel-Aalst (Belgium)  
 Tel. +32 53 72 98 98  
 Fax. +32 53 72 98 50  
 info@dynacodoor.com  
 www.dynacodoor.com

### Over Dynaco

Dynaco is technologisch wereldleider in snelloopdeuren. Het bedrijf biedt hoogwaardige oplossingen voor commerciële en industriële toepassingen.

Sinds de oprichting in 1987 heeft Dynaco een uitgebreide expertise opgebouwd inzake hoogwaardige snelloopdeuren. Toch blijft het investeren, om zo uw verwachtingen op vlak van kwaliteit en prestaties steeds weer te overtreffen.

Een netwerk van erkende en toegewijde partners zorgt voor een optimale dienstverlening aan klanten in heel Europa. Wereldwijd kan Dynaco rekenen op haar licentiepartners in Rusland, Japan, Vietnam en Brazilië.

Dynaco maakt deel uit van de ASSA ABLOY Groep, de wereldleider in toegangsooplossingen. Elke dag helpen wij miljarden mensen een meer open wereld te ervaren.