



**DYNACO**  
High Performance Doors



# DYNACO S-549

## Cat.2 Atex

### Power

**Push-Pull**  
gear driven technology



buitendeur

# DYNACO S-549 Cat.2 Atex Power

De Dynaco S-549 Cat.2 Atex Power is speciaal ontworpen voor buitentoe-passingen in explosiegevoelige om-gevingen van categorie 2.

Ze werd officieel goedgekeurd door de aangemelde instantie Apragaz voor gebruik in potentieel explosieve atmosfeer. Alle metalen onderde-len zijn in roestvrij staal, alle niet-metalen onderdelen bestaan uit antistatisch of elektrisch conductief materiaal, om zo de opbouw van sta-tische elektriciteit en mogelijke von-ken te vermijden.

Openingsnelheid en superieure af-dichting verbeteren uw intern trans-port en bieden comfort, klimaatcon-trole en besparing op uw energiefac-tuur. De S-549 Cat.2 Atex Power is volledig zelfherstellend: na een even-tuele aanrijding keert het deurblad automatisch terug in de geleiders.

- **HOGE OPENINGSSNELHEID:**  
Maximum 1 m/s.
- **GEBREVETTEERDE “PUSH-PULL” TECHNOLOGIE:**  
Uniek aandrijfsysteem.
- **SUPERIEURE AFDICHTING, WINDBESTENDIG:**  
Gepatenteerde zijgeleiders zorgen voor een superieure afdichting zonder borstels of dwarslatten. Windweer-stand tot klasse 4.
- **ZELFHERSTELLEND:**  
Deurblad keert automatisch terug in zijn geleiders. Zonder herstelkosten, zonder productieonderbreking.
- **VEILIG VOOR GEBRUIKERS:**  
Soepel deurblad zonder harde elementen.
- **AANDRIJVING:**  
Motor gestuurd door een frequentieomvormer en met encoder voor een soepele werking. Minimum aan slijtageonderdelen.
- **DYNALOGIC SCHAKELKAST:**  
Gebruiksvriendelijke schakelkast met zelfdiagnose.
- **CONFORM EN13241-1**
- **CONFORM DE DIRECTIEVE 2014/34/EU**
  - Ex II 2 G Ex db eb h ia IIC T4 Gb
  - Ex II 2 D Ex h ia tb IIIB T135°C DbCE 0029 APRAGAZ 20ATEX0208 X  
Omgevings-T -10°C tot +50°C



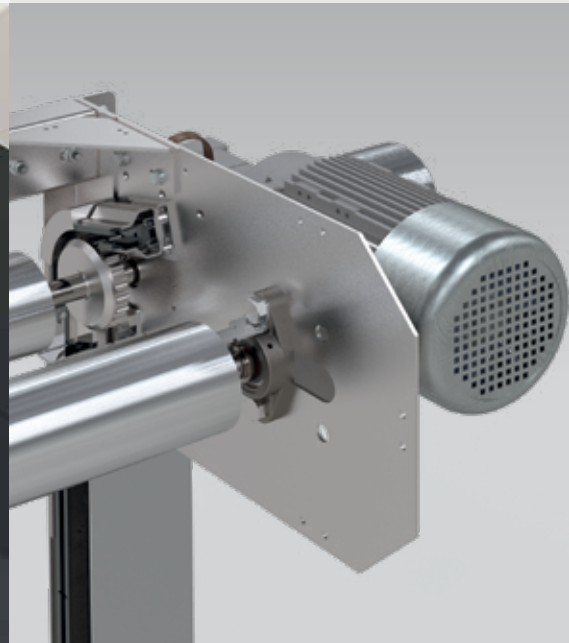
Alle synthetische delen in antistatisch materiaal



Windversterking



Volledige structuur in roestvrij staal





### NORMEN EN13241-1

Norm	Ref.	Test volg.	Resultaat
Waterdoorlaatbaarheid	EN 12425	EN 12489	Klasse 2
Windlast	EN 12424	EN 12444	Klasse 3*
Winddoorlaatbaarheid	EN 12426	EN 12427	Klasse 1**
Veilige opening	EN 12453	EN 12445	Conform
Mechanische weerstand	EN 12604	EN 12605	Conform
Werkingskrachten	EN 12604	EN 12605	Conform
Warmtedoorgangscoefficiënt	EN 12428	EN 12428	6,02 W/m²K
Performantie (cycli)	EN 12604	EN 12605	NPD

\* Aangeduide klasse voor windbelasting geldt voor maximale afmetingen. Voor deuren tot Br 4.000mm x H 5.500mm: klasse 4  
 \*\* Geldig voor een deur van 3500 x 3500 mm

Explosiegroepen	Temperatuursklasse					
	T1	T2	T3	T4	T5	T6
Min. ontstekingstemp. of max. oppervlakte-temp.	450 °C	300 °C	200 °C	135 °C	100 °C	85 °C
I (Mijnbouw)	Methaan					
IIA	Aceton Ammoniak Benzine Azijnzuur Ethaan Ethylacetaat Methaan Methanol Naftaline Fenol Propaan	i-amylacetaat n-Butaan n-Butaan-alcohol	Benzines Diesel- brandstoffen Brandstofoliën n-Hexaan	Acetaldehyde		
IIB	Stadsgas	Éthylène Oxyde d'éthylène oxide	Waterstofsulfide	Ethylether		
IIC	Waterstof					Koolstofdioxide

### KENMERKEN

<b>Max. afmetingen</b>	B 5.500 mm x H 5.500 mm
<b>Openingssnelheid</b> <b>Sluitingssnelheid</b>	Maximum 1 m/s 1 m/s
<b>Structuur</b>	Roestvrij staal 80 x 40 x 3 mm.
<b>Trommel</b>	Roestvrij staal - Ø 102 x 1.2 mm.
<b>Geleiders</b>	Versterkt polyethyleen (carbonzwart PE-UHMW 1000) op veren. Geleider onderaan versterkt over 300 mm.
<b>Motor</b>	4-polig, zonder rem. Ex d Vermogen: 1,5 kW Beschermingsgraad: IP66
<b>Schakelkast</b>	DYNALOGIC 5 (500x500x250mm) voorzien van: hoofdzekering, algemene scheidingschakelaar, regelbare tijdsinstelling, drukknop open-reset, noodstop en Ex i schakelschakelversterker. Beschermingsgraad: IP65. Frequentieomvormer. Steeds buiten de gevarezone te plaatsen.
<b>Standaard detectoren</b>	Ex ia infrarood fotocel: 300 mm boven vloer. Onderloopte detector via intrinsieke veiligheidsbarrière.
<b>Voeding</b> <b>Frequentie</b>	Monofasig 230V- 16 A Frequentie: 50-60Hz
<b>Beschikbare kleuren</b> vergelijkbaar met:	Zwart RAL9005  (Eigenlijke kleuren kunnen afwijken. Kleurstaal op aanvraag beschikbaar)

Atex motor, reductor en encoder



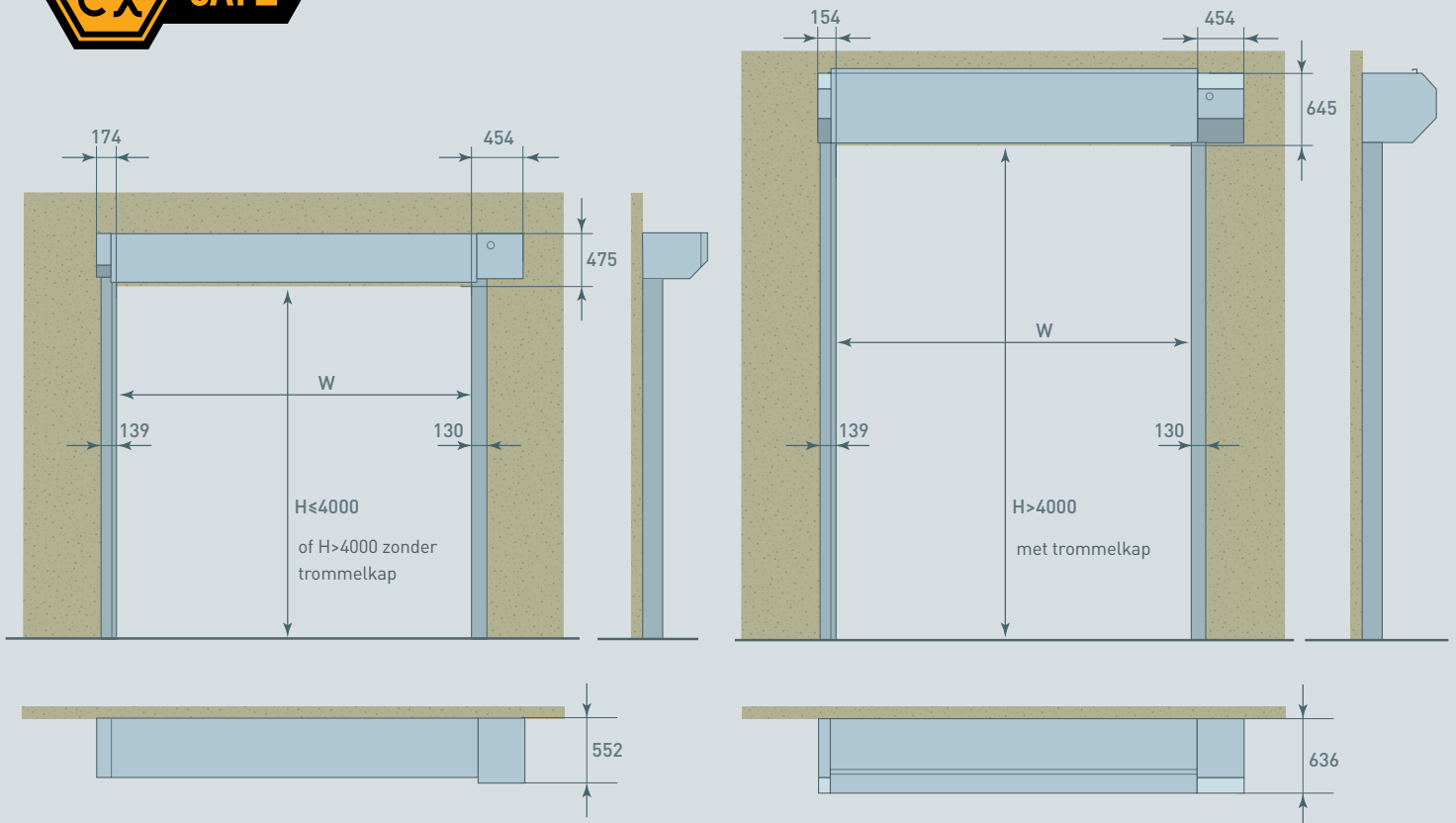
Onderloopte detectie via intrinsieke barrière



Aardingskit standaard



## Maatvoering Dynaco S-549 Cat.2 Atex Power



Alle aangeduide afmetingen zijn netto: men dient de ruimte toe te voegen nodig voor montage en onderhoud.

OPMERKING: Afhankelijk van de risicoanalyse van de omgeving, kunnen extra drukknoppen, detectoren en bekleding nodig zijn.



Dynaco Europe NV  
 Waverstraat 21  
 B-9310 Moorsel-Aalst (Belgium)  
 Tel. +32 53 72 98 98  
 Fax. +32 53 72 98 50  
 info@dynacodoor.com  
 www.dynacodoor.com

### Over Dynaco

Dynaco is technologisch wereldleider in snelloopdeuren. Het bedrijf biedt hoogwaardige oplossingen voor commerciële en industriële toepassingen.

Sinds de oprichting in 1987 heeft Dynaco een uitgebreide expertise opgebouwd inzake hoogwaardige snelloopdeuren. Toch blijft het investeren, om zo uw verwachtingen op vlak van kwaliteit en prestaties steeds weer te overtreffen.

Een netwerk van erkende en toegewijde partners zorgt voor een optimale dienstverlening aan klanten in heel Europa. Wereldwijd kan Dynaco rekenen op haar licentiepartners in Rusland, Japan, Vietnam en Brazilië.

Dynaco maakt deel uit van de ASSA ABLOY Groep, de wereldleider in toegangsooplossingen. Elke dag helpen wij miljarden mensen een meer open wereld te ervaren.