



DYNACO
High Performance Doors



DYNACO S-539 Cat.2 Atex Compact

Push-Pull
gear driven technology



binnendeur

DYNACO S-539 Cat.2 Atex Compact

De Dynaco S-539 Cat.2 Atex Compact is speciaal ontworpen voor binnentoe-passingen in explosiegevoelige om-gevingen van categorie 2.

Ze werd officieel goedgekeurd door de aangemelde instantie Apragaz voor gebruik in potentieel explosieve atmosfeer. Alle metalen onderde-len zijn in roestvrij staal, alle niet-metalen onderdelen bestaan uit antistatisch of elektrisch conductief materiaal, om zo de opbouw van sta-tische elektriciteit en mogelijke von-ken te vermijden.

Openingsnelheid en superieure af-dichting verbeteren uw intern trans-port en bieden comfort, klimaatcon-trole en besparing op uw energiefac-tuur. De Dynaco S-539 Atex Compact is volledig zelfherstellend: na een eventuele aanrijding keert het deur-blad automatisch terug in de gelei-ders.

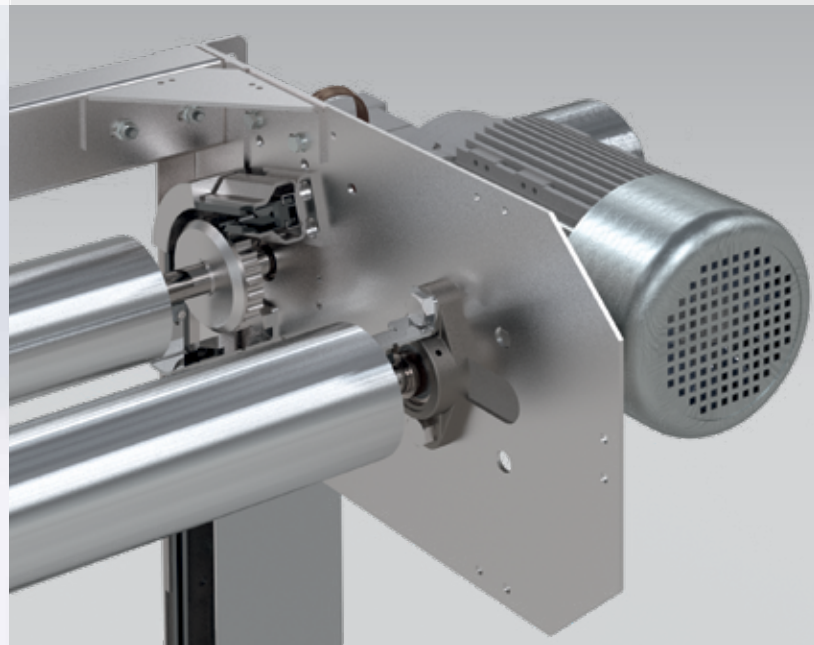
- **HOGE OPENINGSSNELHEID:**
Maximum 1 m/s.
- **GEBREVETTEERDE "PUSH-PULL" TECHNOLOGIE:**
Uniek aandrijfsysteem.
- **ZELFHERSTELLEND:**
Deurblad keert automatisch terug in zijn geleiders.
Zonder herstelkosten, zonder productieonderbreking.
- **VEILIG VOOR GEBRUIKERS:**
Soepel deurblad zonder harde elementen.
- **AANDRIJVING:**
Motor gestuurd door een frequentieomvormer en met encoder voor een soepele werking. Minimum aan slijtageonderdelen.
- **DYNALOGIC SCHAKELKAST:**
Gebruiksvriendelijke schakelkast met zelfdiagnose.
- **CONFORM EN13241-1**
- **CONFORM DE DIRECTIEVE 2014/34/EU**
 - Ex II 2 G Ex db eb h ia IIC T4 Gb
 - Ex II 2 D Ex h ia tb IIIB T135°C DbCE 0029 APRAGAZ 20ATEX0208 X
Omgevings-T -10°C tot +50°C



Alle synthetische delen in antistatisch materiaal



Volledige structuur in roestvrij staal






NORMEN EN13241-1

Norm	Ref.	Test vlgs	Resultaat
Waterdoorlaatbaarheid	EN 12425	EN 12489	Klasse 1
Windlast	EN 12424	EN 12444	Klasse 1
Winddoorlaatbaarheid	EN 12426	EN 12427	Klasse 1*
Veilige opening	EN 12453	EN 12445	Conform
Mechanische weerstand	EN 12604	EN 12605	Conform
Werkingskrachten	EN 12604	EN 12605	Conform
Warmtedoorgangscoëfficiënt	EN 12428	EN 12428	6,02 W/m²K
Performantie (cycli)	EN 12604	EN 12605	NPD

* Geldig voor een deur van 3500 x 3500 mm

Explosiegroepen	Temperatuursklasse					
	T1	T2	T3	T4	T5	T6
Min. ontstekings-temp. of max. oppervlakte-temp.	450 °C	300 °C	200 °C	135 °C	100 °C	85 °C
I (Mijnbouw)	Methaan					
IIA	Aceton Ammoniak Benzine Azijnzuur Ethaan Ethylacetaat Methaan Methanol Naftaline Fenol Propaan	i-amylacetaat n-Butaan n-Butaan-alcohol	Benzines Diesel- brand- stoffen Brandstof- oliën n-Hexaan	Acetalde- hyde		
IIB	Stadsgas	Éthylène Oxyde d'éthylène oxide	Waterstof- sulfide	Ethylether		
IIC	Waterstof					Kool- stofd- sulfide

KENMERKEN

Max. afmetingen	B 5.500 mm x H 5.500 mm
Openingsnelheid Sluitingsnelheid	Maximum 1 m/s 1 m/s
Structuur	Roestvrij staal 80 x 40 x 3 mm.
Trommel	Roestvrij staal - Ø 102 x 1.2 mm.
Geleiders	Versterkt antistatisch polyethyleen (carbonzwart PE-UHMW 1000) op veren.
Motor	4-polig, zonder rem. Ex d Vermogen: 1,5 kW Beschermingsgraad: IP66
Schakelkast	DYNALOGIC 5 (500x500x250mm) voorzien van: hoofdzekering, algemene scheidingschakelaar, regelbare tijdsinstelling, drukknop open-reset, noodstop en Ex i schakelschakelversterker. Beschermingsgraad: IP65 Frequentieomvormer. Steeds buiten de gevaarzone te plaatsen.
Standaard detectoren	Ex ia infrarood fotocel: 300 mm boven vloer. Onderloopte detector via intrinsieke veiligheidsbarrière.
Voeding Frequentie	Monofasig 230V- 16 A Frequentie: 50-60Hz
Beschikbare kleuren vergelijkbaar met:	Zwart RAL9005  (Eigenlijke kleuren kunnen afwijken. Kleurstaal op aanvraag beschikbaar)

Atex motor, reductor en encoder



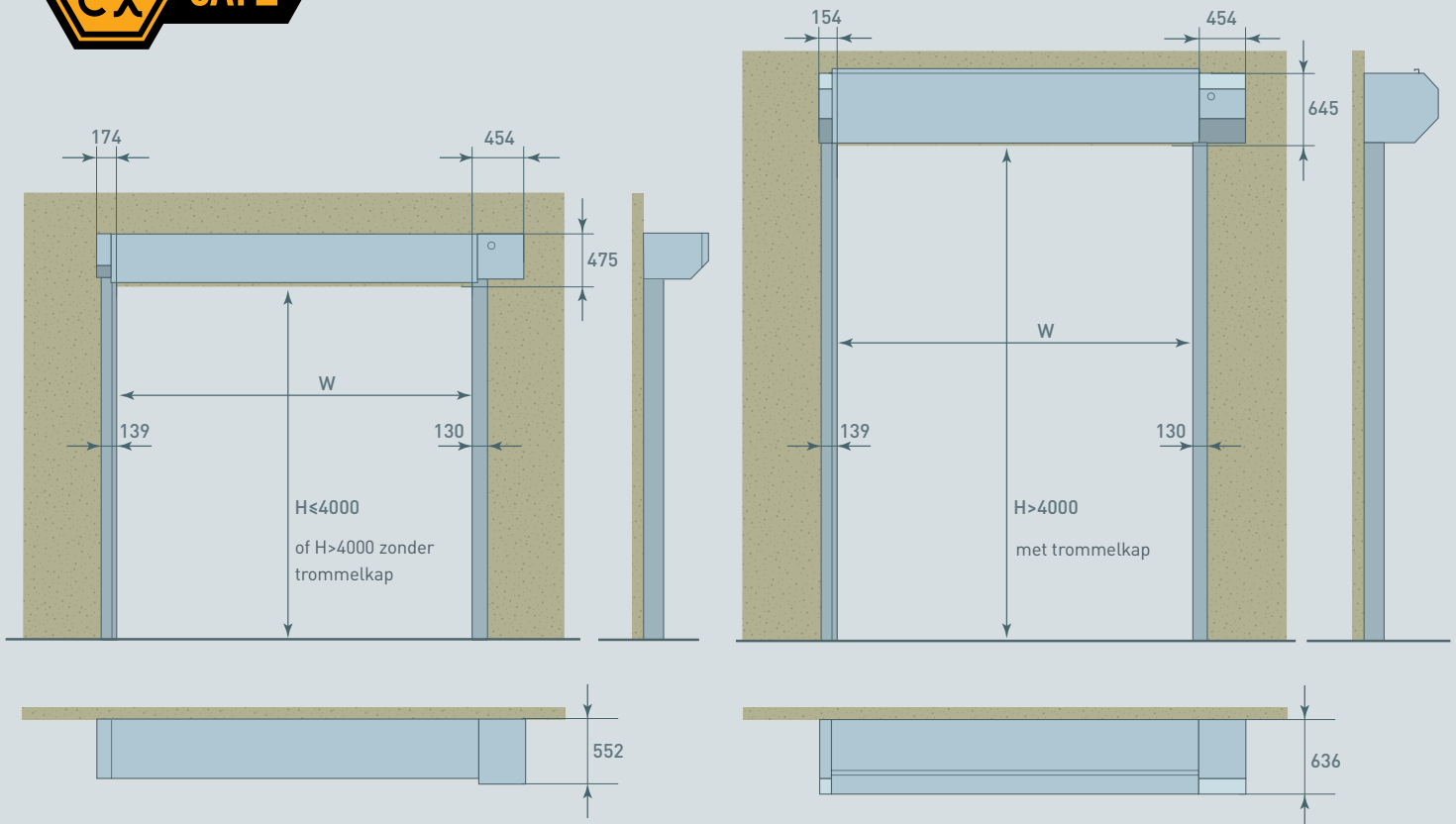
Onderloopte detectie via intrinsieke barrière



Aardingskit standaard



Maatvoering Dynaco S-539 Cat.2 Atex Compact



Alle aangeduide afmetingen zijn netto: men dient de ruimte toe te voegen nodig voor montage en onderhoud.

OPMERKING: Afhankelijk van de risicoanalyse van de omgeving, kunnen extra drukknoppen, detectoren en bekleding nodig zijn.



Dynaco Europe NV
 Waverstraat 21
 B-9310 Moorsel-Aalst (Belgium)
 Tel. +32 53 72 98 98
 Fax. +32 53 72 98 50
 info@dynacodoor.com
 www.dynacodoor.com

Over Dynaco

Dynaco is technologisch wereldleider in snelloopdeuren. Het bedrijf biedt hoogwaardige oplossingen voor commerciële en industriële toepassingen.

Sinds de oprichting in 1987 heeft Dynaco een uitgebreide expertise opgebouwd inzake hoogwaardige snelloopdeuren. Toch blijft het investeren, om zo uw verwachtingen op vlak van kwaliteit en prestaties steeds weer te overtreffen.

Een netwerk van erkende en toegewijde partners zorgt voor een optimale dienstverlening aan klanten in heel Europa. Wereldwijd kan Dynaco rekenen op haar licentiepartners in Rusland, Japan, Vietnam en Brazilië.

Dynaco maakt deel uit van de ASSA ABLOY Groep, de wereldleider in toegangsooplossingen. Elke dag helpen wij miljarden mensen een meer open wereld te ervaren.