



DYNACO
High Performance Doors



DYNACO M3 POWER

Push-Pull
gear driven technology



buitendeur

DYNACO M3 POWER

De Dynaco M3 Power is speciaal ontworpen voor intensief gebruikte buitentoepassingen met grote afmetingen. Ze beschermt uw installatie tegen wind, regen, sneeuw, vuil en extreme temperaturen.

Openingsnelheid en superieure afdichting verbeteren uw intern transport en bieden comfort, klimaatcontrole en besparing op uw energiefactuur.

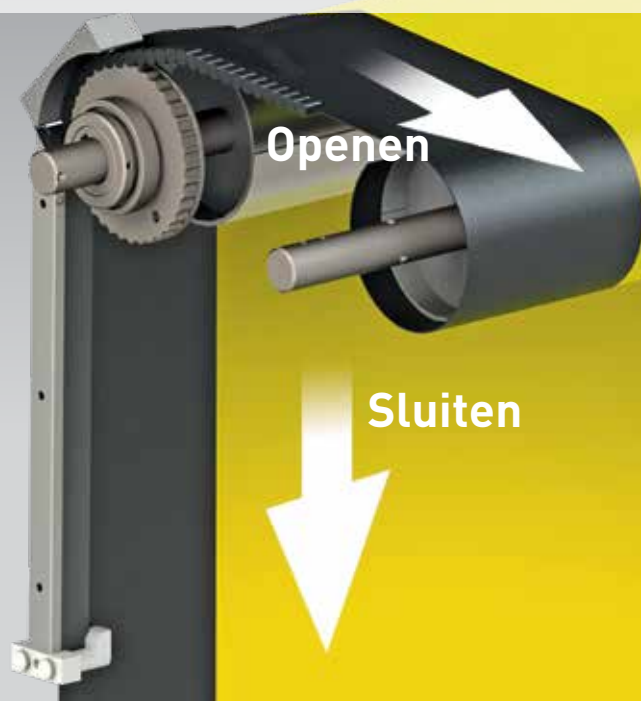
De Dynaco M3 Power is volledig zelfherstellend: na een eventuele aanrijding keert het deurblad automatisch terug in de geleiders.

- **GEBREVETTEERDE “PUSH-PULL” TECHNOLOGIE:**
Uniek aandrijfsysteem.
- **SUPERIEURE AFDICHTING, WINDBESTENDIG:**
Gepatenteerde zijgeleiders zorgen voor een superieure afdichting zonder borstels of dwarslatten. Windweerstand tot klasse 3.
- **ZELFHERSTELLEND:**
Deurblad keert automatisch terug in zijn geleiders. Zonder herstelkosten, zonder productieonderbreking.
- **VEILIG VOOR GEBRUIKERS:**
Soepel deurblad zonder harde elementen
- **GEBRUIKSGEMAK:**
Draadloze DYNACO detector onderaan.
- **AANDRIJVING:**
Motor gestuurd door een frequentieomvormer en met encoder voor een soepele werking. Minimum aan slijtageonderdelen.
- **DYNALOGIC SCHAKELKAST:**
Gebruiksvriendelijke schakelkast met zelfdiagnose.
- **CONFORM EN13241-1**

Veilig



“PUSH-PULL^{PT}” aandrijftechnologie





NORMEN EN13241-1

Norm	Ref.	Test volgens	Resultaat
Waterdoorlaatbaarheid	EN 12425	EN 12489	Klasse 1
Windlast	EN 12424	EN 12444	Klasse 2*
Winddoorlaatbaarheid	EN 12426	EN 12427	Klasse 1**
Veilige opening	EN 12453	EN 12445	Conform
Mechanische weerstand	EN 12604	EN 12605	Conform
Werkingskrachten	EN 12604	EN 12605	Conform
Warmte-doorgangscoefficiënt	EN 12428	EN 12428	6,02 W/m ² K
Performantie (cycli)	EN 12604	EN 12605	750.000

* Aangeduide klasse voor windbelasting geldt voor maximale afmeting. Voor deuren tot Br 6.000mm x H 5.500mm: Klasse 3

** Geldig voor een deur van 3500 x 3500 mm

KENMERKEN

Max. afmetingen	B 9.000 mm x H 5.500* mm (* Tot H 6500mm afhankelijk van verschillende parameters)																								
Openingsnelheid Sluitingsnelheid	Tot 1,4 m/s (B< 7500mm) - 0,8 m/s (B≥7500mm) 0,6 m/s (B< 7500mm) - 0,4 m/s (B≥7500mm)																								
Structuur	Gegalvaniseerd staal: 100 x 50 x 3 mm																								
Trommel	Staal - Ø 140 x 4 mm.																								
Geleiders	Versterkt polyethyleen (PE-UHMW 1000) op veren. Geleider onderaan versterkt over 300 mm.																								
Motor	4-polig, zonder rem Vermogen: 1,5 kW Beschermingsgraad: IP65																								
Schakelkast	DYNALOGIC voorzien van: hoofdzekering, algemene scheidingschakelaar, regelbare tijdsinstelling, drukknop open-reset en noodstop. Beschermingsgraad: IP65 Frequentieomvormer																								
Standaard detectoren	Infrarood fotocel: 300 mm boven vloer. Draadloze DYNACO detector (WDD).																								
Voeding Frequentie	Monofasig 230V- 16 A Frequentie: 50-60Hz																								
Beschikbare kleuren vergelijkbaar met:	<table border="0"> <tbody> <tr> <td>Geel RAL1003</td> <td></td> <td>Groen RAL6005</td> <td></td> </tr> <tr> <td>Oranje RAL2004</td> <td></td> <td>Grijs RAL7035</td> <td></td> </tr> <tr> <td>Rood RAL3000</td> <td></td> <td>Wit RAL9010</td> <td></td> </tr> <tr> <td>Blauw RAL5002</td> <td></td> <td>Zwart RAL9005</td> <td></td> </tr> <tr> <td>Gentiaanblauw RAL5010</td> <td></td> <td>Verkeersgrijs RAL7043</td> <td></td> </tr> <tr> <td></td> <td></td> <td>Antraciet RAL7016</td> <td></td> </tr> </tbody> </table>	Geel RAL1003		Groen RAL6005		Oranje RAL2004		Grijs RAL7035		Rood RAL3000		Wit RAL9010		Blauw RAL5002		Zwart RAL9005		Gentiaanblauw RAL5010		Verkeersgrijs RAL7043				Antraciet RAL7016	
Geel RAL1003		Groen RAL6005																							
Oranje RAL2004		Grijs RAL7035																							
Rood RAL3000		Wit RAL9010																							
Blauw RAL5002		Zwart RAL9005																							
Gentiaanblauw RAL5010		Verkeersgrijs RAL7043																							
		Antraciet RAL7016																							
	(Eigenlijke kleuren kunnen afwijken. Kleurstaal op aanvraag beschikbaar)																								

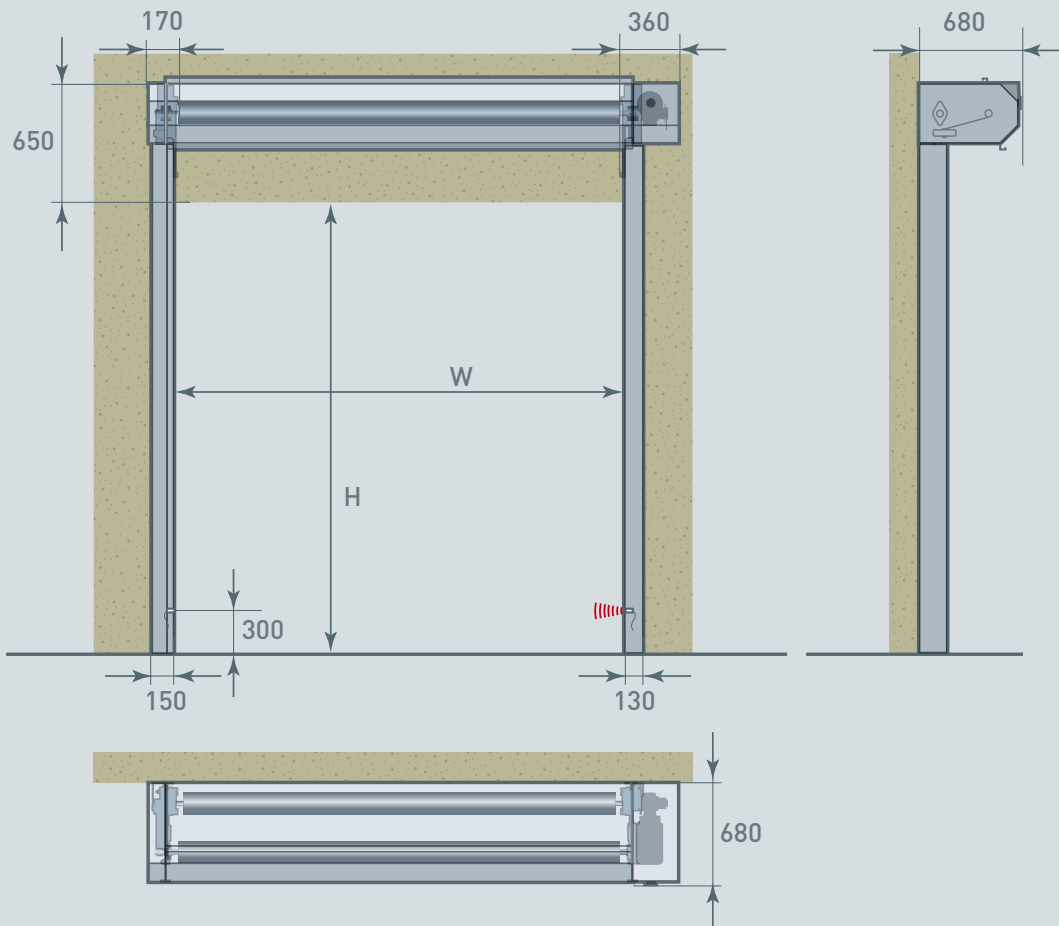
Windversterking



Doorsnede zijgeleider en zijdelingse aandrijfstrook



Maatvoering Dynaco M3 Power



Alle aangeduide afmetingen zijn netto: men dient de ruimte toe te voegen nodig voor montage en onderhoud. Opmerking: trommelkap enkel beschikbaar voor deuren tot 5900mm breed.

OPMERKING: Afhankelijk van de risicoanalyse van de omgeving, kunnen extra drukknoppen, detectoren en bekleding nodig zijn.



Dynaco Europe NV
Waverstraat 21
B-9310 Moorsel-Aalst (Belgium)
Tel. +32 53 72 98 98
Fax. +32 53 72 98 50
info@dynacodoor.com
www.dynacodoor.com

Over Dynaco

Dynaco is technologisch wereldleider in snelloopdeuren. Het bedrijf biedt hoogwaardige oplossingen voor commerciële en industriële toepassingen.

Sinds de oprichting in 1987 heeft Dynaco een uitgebreide expertise opgebouwd inzake hoogwaardige snelloopdeuren. Toch blijft het investeren, om zo uw verwachtingen op vlak van kwaliteit en prestaties steeds weer te overtreffen.

Een netwerk van erkende en toegewijde partners zorgt voor een optimale dienstverlening aan klanten in heel Europa. Wereldwijd kan Dynaco rekenen op haar licentiepartners in Rusland, Japan, Vietnam en Brazilië.

Dynaco maakt deel uit van de ASSA ABLOY Groep, de wereldleider in toegangsooplossingen. Elke dag helpen wij miljarden mensen een meer open wereld te ervaren.