



DYNACO M3

ALL WEATHER

Push-Pull
gear driven technology



porte extérieure

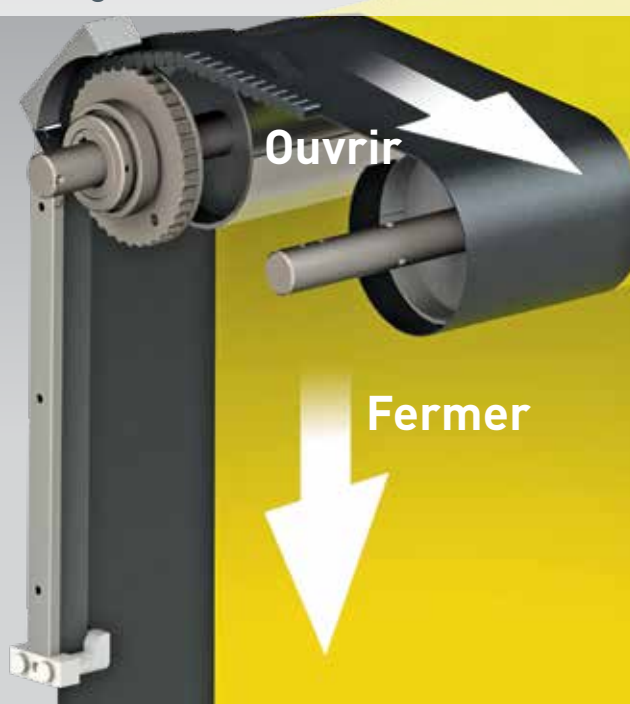
DYNACO M3 ALL WEATHER

La Dynaco M3 All Weather est spécialement développée pour les applications extérieures de grande dimension à usage intensif et soumises à de fortes pressions de vent. Elle protège votre installation contre le vent, la pluie, la neige, la poussière et les températures extrêmes. Sa vitesse d'ouverture et son étanchéité supérieure améliorent votre trafic et augmentent le confort du personnel, le contrôle de l'environnement et les économies d'énergie.

Autoréparable, la Dynaco M3 All Weather se réinsère automatiquement après collision du tablier.

- **TECHNOLOGIE BREVETÉE "PUSH-PULL":**
Système d'entraînement unique.
- **ÉTANCHÉITÉ SUPÉRIEURE, RÉSISTANT AU VENT:**
Glissières brevetées. Sans latte, ni brosse.
Jusque classe 4 de résistance au vent.
- **ACCIDENTABLE SANS DÉGÂT, AUTORÉPARABLE SANS INTERVENTION:**
Le tablier se réinsère automatiquement après collision.
Sans frais de réparation ni interruption de production.
- **SÉCURITÉ DES UTILISATEURS:**
Tablier flexible sans élément rigide.
- **CONFORT D'USAGE:**
Détecteur DYNACO de bas de porte sans fil.
- **SYSTÈME D'ENTRAÎNEMENT AVANCÉ:**
Moteur piloté par un variateur de fréquence et codeur absolu pour fonctionnement aisé et fiable.
Peu d'éléments d'usure.
- **COFFRET DYNALOGIC:**
Coffret à autodiagnostic, simple à utiliser.
- **CONFORME EN13241-1**

Technologie "PUSH-PULL^{PT}"



Glissières renforcées





NORMES EN13241-1			
Norme	Réf.	Test suiv.	Résultat
Étanchéité à l'eau	EN 12425	EN 12489	Classe 1
Pression de vent	EN 12424	EN 12444	Classe 3*
Perméabilité à l'air	EN 12426	EN 12427	Classe 1**
Sécurité d'ouverture	EN 12453	EN 12445	Conforme
Résistance mécanique	EN 12604	EN 12605	Conforme
Forces opératoires	EN 12604	EN 12605	Conforme
Transmission thermique	EN 12428	EN 12428	6,02 W/m ² K
Performance (cycles)	EN 12604	EN 12605	750.000

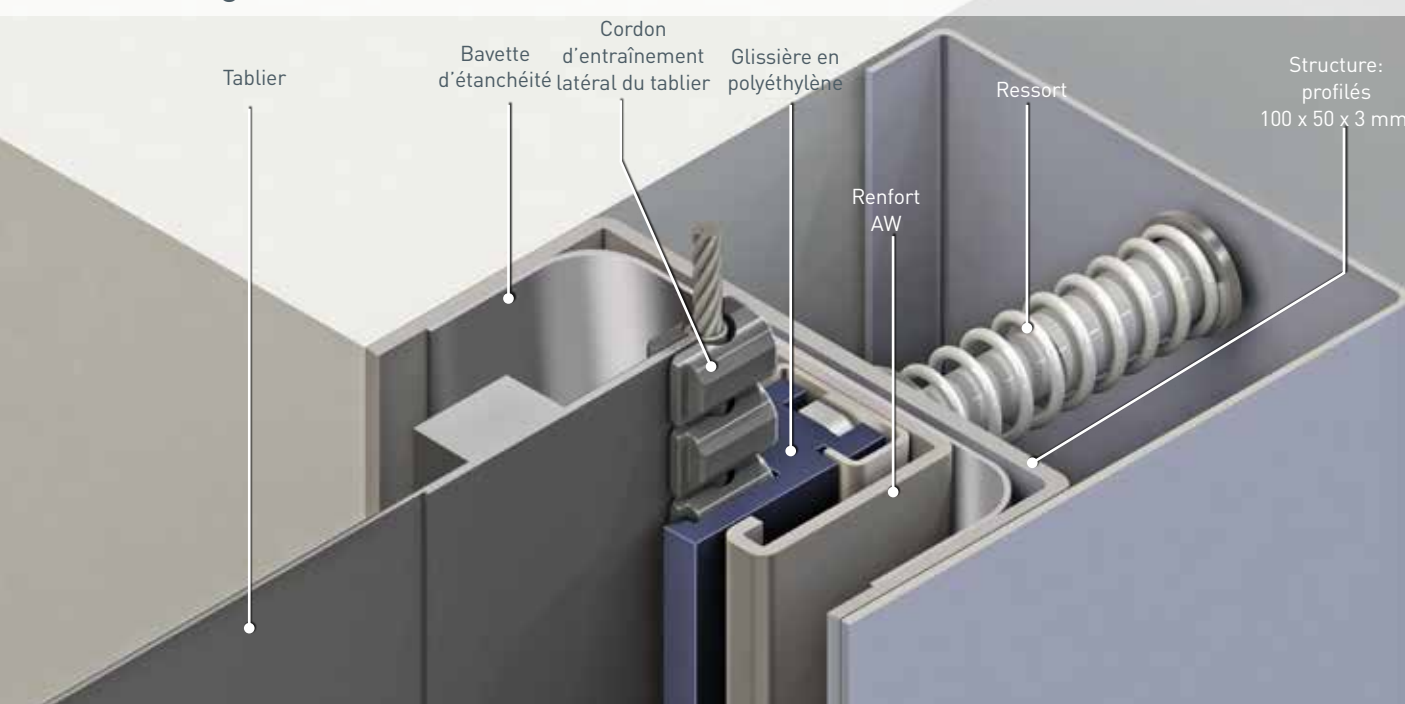
* La classe indiquée pour la résistance au vent est valable pour les dimensions maximales. Pour des portes jusque L 6.000mm x H 5.500mm: classe 4

** Valable pour une porte de 3500 x 3500mm

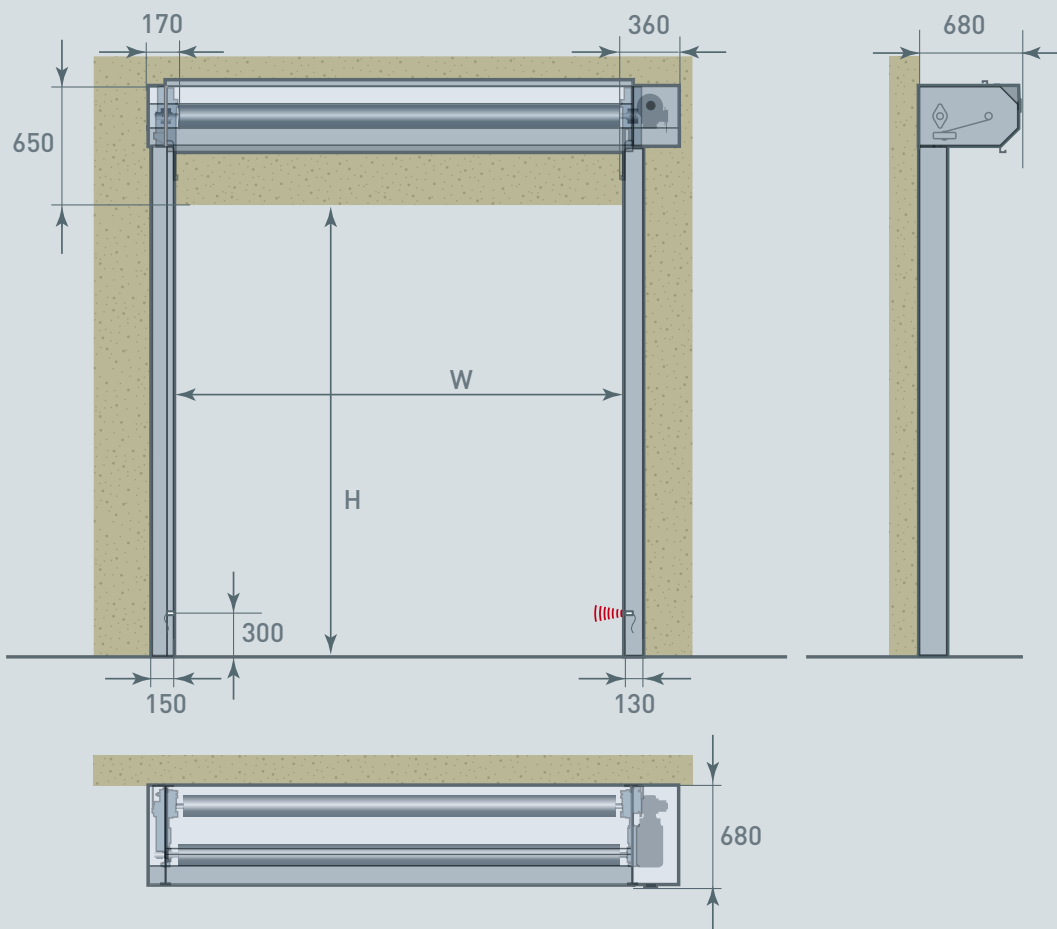
CARACTÉRISTIQUES

Dimensions max.	L 8.000 mm x H 5.500* mm (* Jusqu'à H 6500mm en fonction de plusieurs paramètres)																								
Vitesse d'ouverture Vitesse fermeture	Jusque 1,4 m/s (L<7500mm) - 0,8 m/s (L≥7500mm) 0,6 m/s (L<7500mm) - 0,4 m/s (L≥7500mm)																								
Structure	Acier galvanisé: 100 x 50 x 3 mm.																								
Tambour	Acier - Ø 140 x 4 mm.																								
Glissières	Polyéthylène renforcé (PE-UHMW 1000) sur ressorts. Glissières renforcées sur toute la hauteur.																								
Moteur	4 pôles, sans frein. Puissance: 1,5kW. Indice de protection: IP 65.																								
Coffret de commande	DYNALOGIC équipé de: disjoncteur, sectionneur général, temporisation réglable, bouton poussoir ouverture-reset et arrêt d'urgence. Indice de protection: IP65. Variateur de fréquence.																								
Détecteurs standard	Barrage infrarouge: 300 mm du sol. Barre palpeuse sans fil.(WDD)																								
Alimentation Fréquence	Monophasé 230V - 16 A. Fréquence: 50-60 Hz																								
Couleurs comparables à:	<table border="0"> <tbody> <tr> <td>Jaune RAL1003</td> <td></td> <td>Vert RAL6005</td> <td></td> </tr> <tr> <td>Orange RAL2004</td> <td></td> <td>Gris RAL7035</td> <td></td> </tr> <tr> <td>Rouge RAL3000</td> <td></td> <td>Blanc RAL9010</td> <td></td> </tr> <tr> <td>Bleu RAL5002</td> <td></td> <td>Noir RAL9005</td> <td></td> </tr> <tr> <td>Bleugentiane RAL5010</td> <td></td> <td>Gris trafic RAL7043</td> <td></td> </tr> <tr> <td></td> <td></td> <td>Anthracite RAL7016</td> <td></td> </tr> </tbody> </table>	Jaune RAL1003		Vert RAL6005		Orange RAL2004		Gris RAL7035		Rouge RAL3000		Blanc RAL9010		Bleu RAL5002		Noir RAL9005		Bleugentiane RAL5010		Gris trafic RAL7043				Anthracite RAL7016	
Jaune RAL1003		Vert RAL6005																							
Orange RAL2004		Gris RAL7035																							
Rouge RAL3000		Blanc RAL9010																							
Bleu RAL5002		Noir RAL9005																							
Bleugentiane RAL5010		Gris trafic RAL7043																							
		Anthracite RAL7016																							
	(Déviation possible. Des échantillons sont disponibles sur demande)																								

Vue de la glissière et du cordon d'entraînement latéral



Dimensions et exigences d'installation Dynaco M3 All Weather



Toutes les mesures sont nettes: il y a lieu d'ajouter les espaces nécessaires pour le montage et la maintenance. Capot tambour disponible uniquement pour des portes jusque 5900mm de large.

REMARQUE: en fonction de l'analyse de risque de l'environnement, des boutons poussoirs, détecteurs et capotages additionnels peuvent être nécessaires.



Dynaco Europe NV
Waverstraat 21
B-9310 Moorsel-Aalst (Belgium)
Tel. +32 53 72 98 98
Fax. +32 53 72 98 50
info@dynacodoor.com
www.dynacodoor.com

À propos de Dynaco

Dynaco est le leader mondial dans le domaine des portes rapides. La société offre des solutions haut de gamme pour des applications commerciales et industrielles.

Fondée en 1987, Dynaco a acquis une grande expérience en portes à haute performance. Dynaco poursuit cet investissement dans l'objectif est de dépasser vos attentes en matière de qualité et de performance.

Un réseau de partenaires certifiés et dévoués assurent un service optimal aux clients dans toute l'Europe. Au niveau mondial, nous faisons appel à nos partenaires de licence en Russie, au Japon, au Vietnam et au Brésil.

Dynaco fait partie du groupe ASSA ABLOY, le leader mondial des solutions d'accès. Chaque jour, nous aidons des milliards de personnes à vivre dans un monde plus ouvert.