



DYNACO
High Performance Doors



DYNACO M2 FREEZER

Push-Pull
gear driven technology



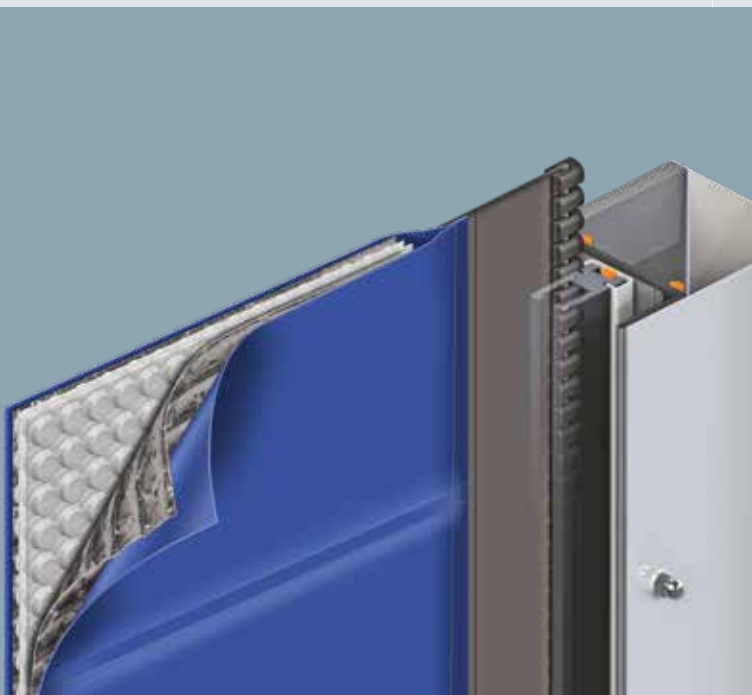
binnendeur

DYNACO M2 FREEZER

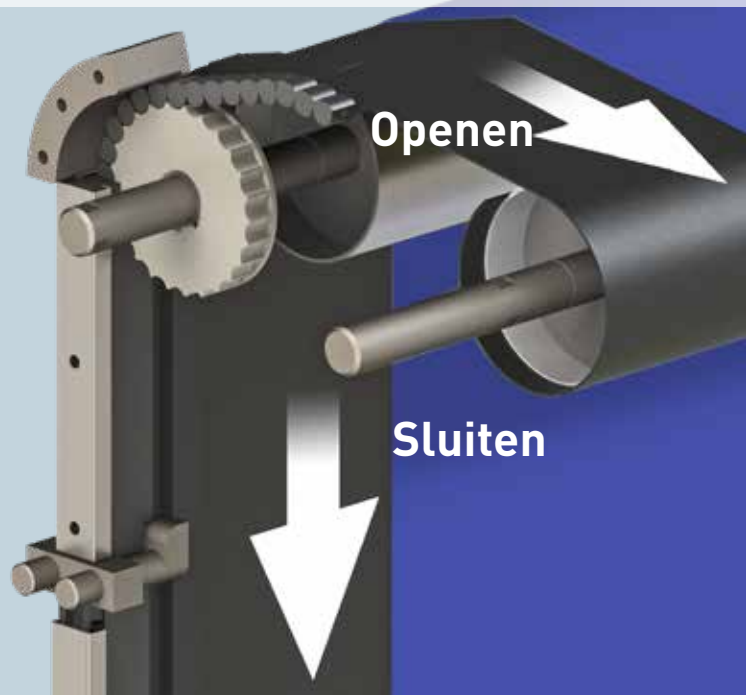
De Dynaco M2 Freezer is speciaal ontworpen voor diepvriestoeepassingen. Openingsnelheid en superieure afdichting verbeteren uw intern transport en beperken temperatuurs- schommelingen. Optioneel zorgt een isolerend deurblad voor extra besparing op uw energiefactuur. De Dynaco M2 Freezer bevat geen harde delen in het deurblad en heeft een soepele boord onderaan. Daardoor is ze zonder meer veilig.

- **HOGE OPENINGSSNELHEID:**
Openen aan 2,4 m/s.
Sluiten aan 1,2 m/s.
- **GEBREVETTEERDE “PUSH-PULL” TECHNOLOGIE:**
Uniek aandrijfsysteem.
- **SUPERIEURE AFDICHTING:**
Gepatenteerde zijgeleiders zorgen voor een superieure afdichting zonder borstels of dwarslatten.
- **ZELFHERSTELLEND:**
Deurblad keert automatisch terug in zijn geleiders.
Zonder herstelkosten, zonder productieonderbreking.
- **VEILIG VOOR GEBRUIKERS:**
Soepel deurblad zonder harde elementen.
- **GEBRUIKSGEMAK:**
Draadloze DYNACO detector onderaan.
- **AANDRIJVING:**
Motor gestuurd door een frequentieomvormer en met encoder voor een soepele werking. Minimum aan slijtageonderdelen.
- **DYNALOGIC SCHAKELKAST:**
Gebruiksvriendelijke schakelkast met zelfdiagnose.
- **CONFORM EN13241-1**

Isolerend deurblad



“PUSH-PULL^{PT}” aandrijftechnologie
















NORMEN EN13241-1

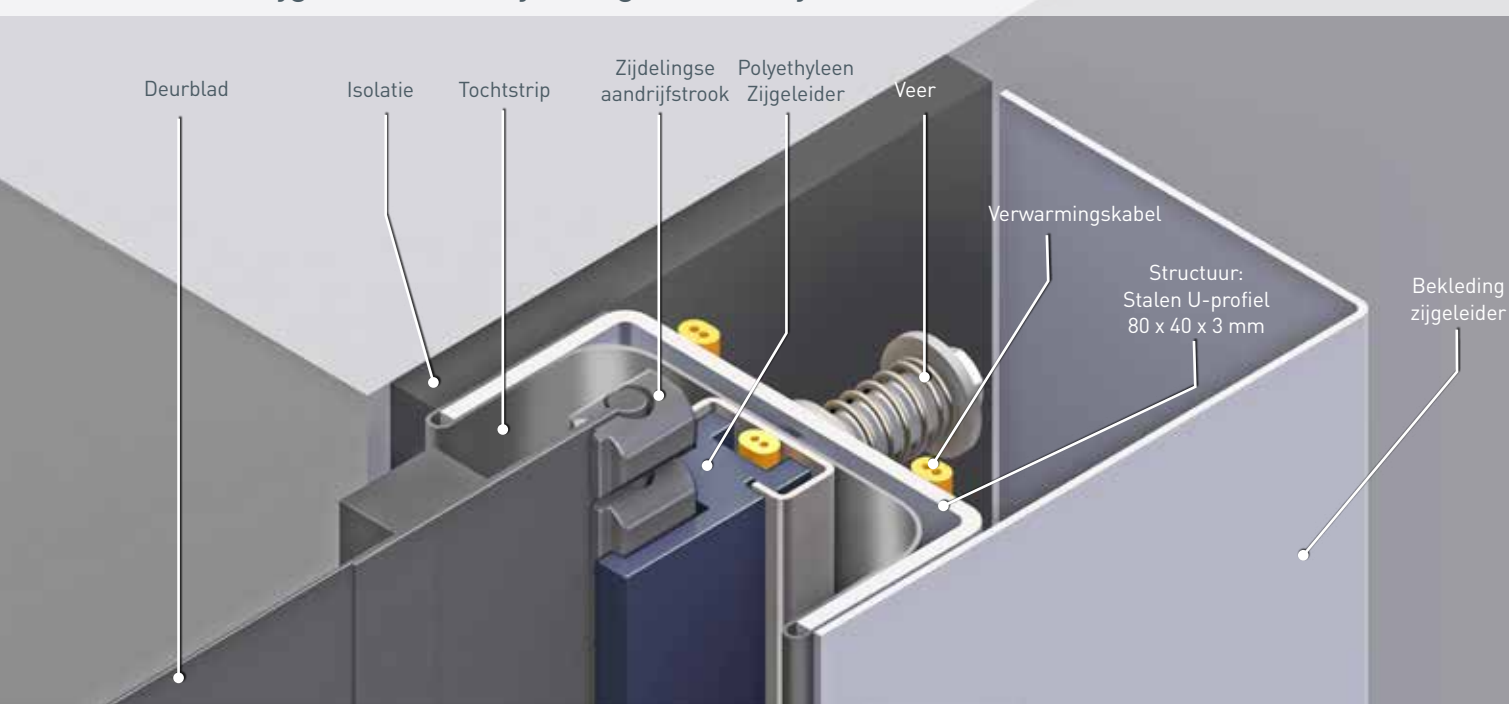
Norm	Ref.	Test volgens	Resultaat
Waterdoorlaatbaarheid	EN 12425	EN 12489	Klasse 1
Windlast	EN 12424	EN 12444	Klasse 1
Winddoorlaatbaarheid	EN 12426	EN 12427	Klasse 1*
Veilige opening	EN 12453	EN 12445	Conform
Mechanische weerstand	EN 12604	EN 12605	Conform
Werkingskrachten	EN 12604	EN 12605	Conform
Warmte-doorgangscoefficiënt	EN 12428	EN 12428	6,02 W/m ² K
Performantie (cycli)	EN 12604	EN 12605	1.000.000

* Geldig voor een deur van 3500 x 3500 mm

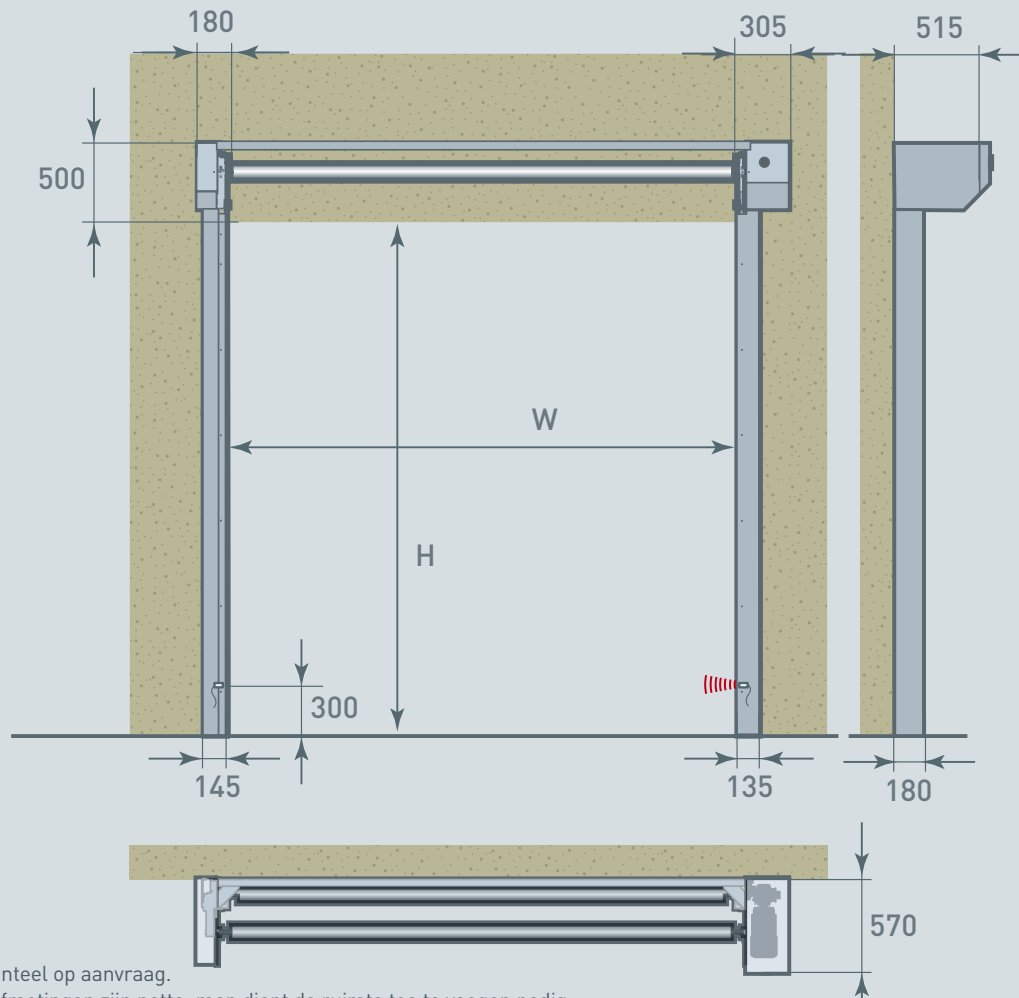
KENMERKEN

Max. afmetingen	B 4.000 mm x H 5.500 mm	
Openingsnelheid	Standaard deurblad Tot 2,4 m/s	Isolerend deurblad Tot 1,2 m/s
Sluitingsnelheid	1,2 m/s	
Structuur	Gegalvaniseerd staal 80 x 40 x 3 mm. Optie: roestvrij staal.	
Trommel	Staal - Ø 102 x 2 mm.	
Geleiders	Versterkt polyethyleen (PE-UHMW 1000) op veren, verwarmd.	
Motor	4-polig, zonder rem. Vermogen: 1,5kW Beschermingsgraad: IP65	
Schakelkast	DYNALOGIC voorzien van: hoofdzekering, algemene scheidingschakelaar, regelbare tijdsinstelling, drukknop open-reset en noodstop. Beschermingsgraad: IP65. Frequentieomvormer	
Standaard detectoren	Infrarood fotocel: 300 mm boven vloer. Draadloze DYNACO detector (WDD).	
Voeding	Eénfzig 230V - 23 A	
Frequentie	Frequentie: 50-60 Hz	
Aanbevolen gebruikstemperatuur:	- 30°C tot +5°C	
Beschikbare kleuren vergelijkbaar met:	Geel RAL1003 	Groen RAL6005 
	Oranje RAL2004 	Grijs RAL7035 
	Rood RAL3000 	Wit RAL9010 
	Blauw RAL5002 	Zwart RAL9005 
	Gentiaanblauw RAL5010 	Verkeersgrijs RAL7043 
		Antraciet RAL7016 
(Eigenlijke kleuren kunnen afwijken. Kleurstaal op aanvraag beschikbaar)		

Doorsnede zijgeleider en zijdelingse aandrijfstrook



Maatvoering Dynaco M2 Freezer



* Optie verlaagd linteel op aanvraag.

Alle aangeduide afmetingen zijn netto: men dient de ruimte toe te voegen nodig voor montage en onderhoud. Wekelijks onderhoud (ijs verwijderen) is nodig.

OPMERKING: Afhankelijk van de risicoanalyse van de omgeving, kunnen extra drukknoppen en detectoren nodig zijn.



DYNACO
High Performance Doors

Dynaco Europe NV
Waverstraat 21
B-9310 Moorsel-Aalst (Belgium)
Tel. +32 53 72 98 98
Fax. +32 53 72 98 50
info@dynacodoor.com
www.dynacodoor.com

Over Dynaco

Dynaco is technologisch wereldleider in snelloopdeuren. Het bedrijf biedt hoogwaardige oplossingen voor commerciële en industriële toepassingen.

Sinds de oprichting in 1987 heeft Dynaco een uitgebreide expertise opgebouwd inzake hoogwaardige snelloopdeuren. Toch blijft het investeren, om zo uw verwachtingen op vlak van kwaliteit en prestaties steeds weer te overtreffen.

Een netwerk van erkende en toegewijde partners zorgt voor een optimale dienstverlening aan klanten in heel Europa. Wereldwijd kan Dynaco rekenen op haar licentiepartners in Rusland, Japan, Vietnam en Brazilië.

Dynaco maakt deel uit van de ASSA ABLOY Groep, de wereldleider in toegangsooplossingen. Elke dag helpen wij miljarden mensen een meer open wereld te ervaren.