



**DYNACO**  
High Performance Doors



# DYNACO D-651

## ALL WEATHER

**Push-Pull**  
gear driven technology



**buitendeur**

# DYNACO D-651 ALL WEATHER

De Dynaco D-651 All Weather is speciaal ontworpen voor intensief gebruikte buitentoepassingen met middelgrote afmetingen, onderworpen aan extreme windbelasting.

Ze beschermt uw installatie tegen wind, regen, sneeuw, vuil en extreme temperaturen. Openingsnelheid en superieure afdichting verbeteren uw intern transport en bieden comfort, klimaatcontrole en besparing op uw energiefactuur. De Dynaco D-651 All Weather is volledig zelfherstellend: na een eventuele aanrijding keert het deurblad automatisch terug in de geleiders.

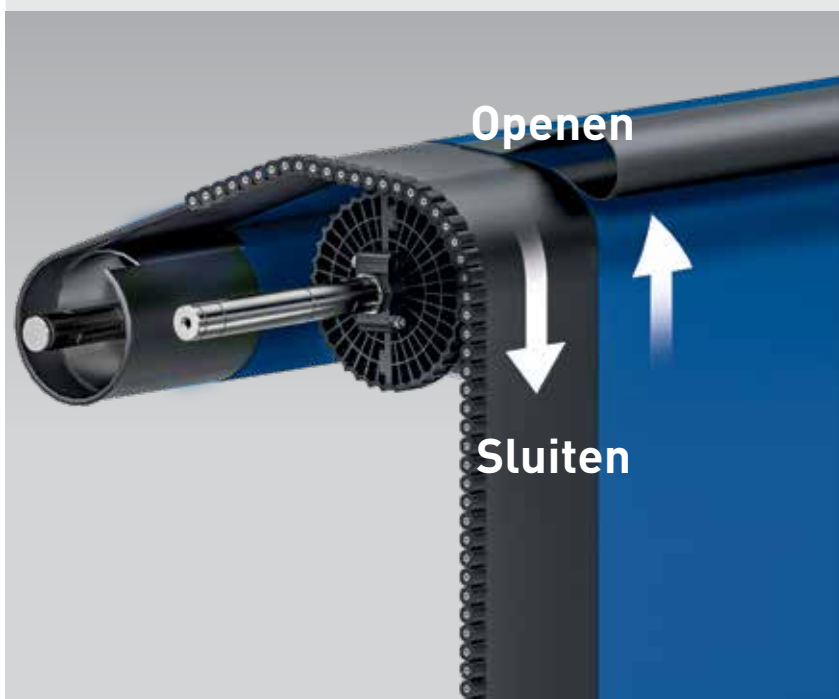
Speciale kenmerken voor makkelijke installatie en onderhoud reduceren de exploitatiekost, terwijl de beperkte inbouwmaten een maximaal gebruik van de beschikbare ruimte toelaten. Het speciale ontwerp van het aandrijfsysteem en het reïntroductieblok zorgt voor een geluidsarme werking, wat het gebruikscomfort verhoogt.

- **ULTRA-HOGE OPENINGSSNELHEID:**  
Tot 3,6 m/s, afhankelijk van de afmetingen.  
Sluiten aan 1,2 m/s.
- **GEBREVETTEERDE "PUSH-PULL" TECHNOLOGIE:**  
Uniek aandrijfsysteem.
- **SUPERIEURE AFDICHTING, WINDBESTENDIG:**  
Gepatenteerde zijgeleiders zorgen voor een superieure afdichting zonder borstels of dwarslatten.  
Windweerstand tot klasse 5.
- **ZELFHERSTELLEND:**  
Deurblad keert automatisch terug in zijn geleiders.  
Zonder herstelkosten, zonder productieonderbreking.
- **VEILIG VOOR GEBRUIKERS:**  
Soepel deurblad zonder harde elementen
- **GEBRUIKSGEMAK:**  
Draadloze DYNACO detector onderaan.
- **AANDRIJVING:**  
Motor gestuurd door een frequentieomvormer en met encoder voor een soepele werking. Minimum aan slijtageonderdelen.
- **DYNALOGIC SCHAKELKAST:**  
Gebruiksvriendelijke schakelkast met zelfdiagnose.
- **CONFORM EN13241-1**

Windbestendig



"PUSH-PULL<sup>PT</sup>" aandrijftechnologie



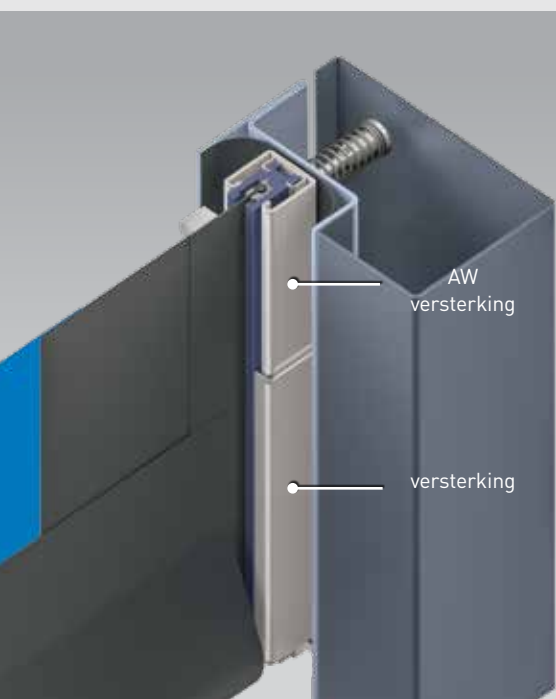


NORMEN EN13241-1			
Norm	Ref.	Test volgens	Resultaat
Waterdoorlaatbaarheid	EN 12425	EN 12489	Klasse 3
Windlast	EN 12424	EN 12444	Klasse 4*
Winddoorlaatbaarheid	EN 12426	EN 12427	Klasse 1**
Veilige opening	EN 12453	EN 12445	Conform
Mechanische weerstand	EN 12604	EN 12605	Conform
Werkingskrachten	EN 12604	EN 12605	Conform
Warmte-doorgangscoefficiënt	EN 12428	EN 12428	6,02 W/m <sup>2</sup> K
Performantie (cycli)	EN 12604	EN 12605	2.000.000

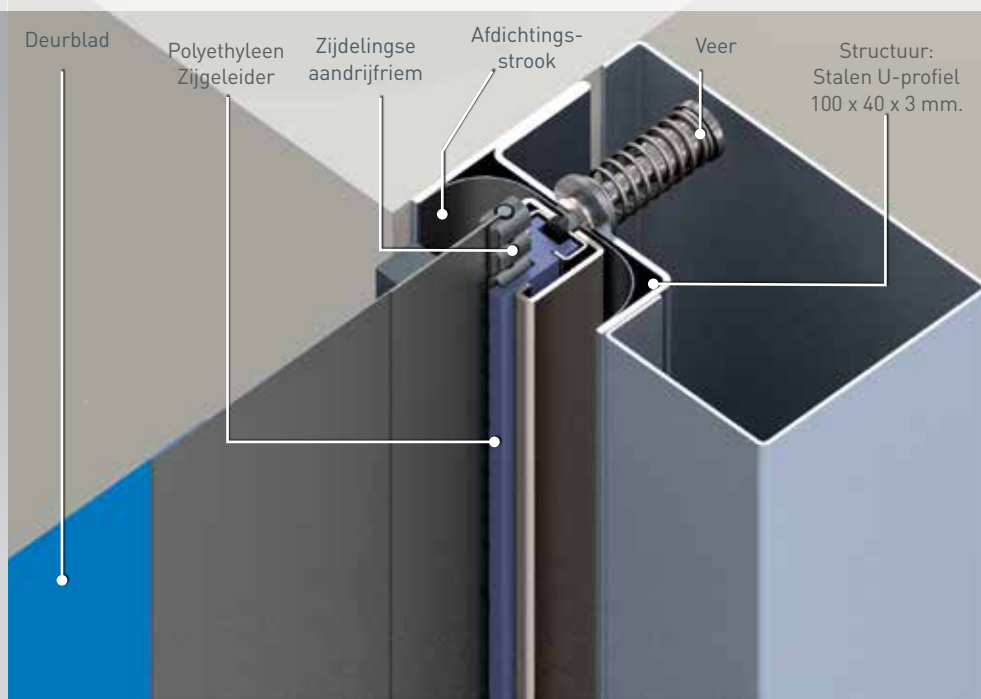
\* Aangeduide klasse voor windbelasting geldt voor maximale afmetingen. Voor deuren tot Br 5.000mm x H 5.500mm: Klasse 5  
 \*\* Geldig voor een deur van 3500 x 3500 mm

KENMERKEN																									
<b>Max. afmetingen</b>	B 5.500 mm x H 5.500 mm																								
<b>Openingsnelheid</b> <b>Sluitingsnelheid</b>	Tot 2,4 m/s 1,2 m/s																								
<b>Structuur</b>	Gegalvaniseerde U-profielen: 100x40x3 mm.																								
<b>Trommel</b>	Staal - 1 trommel Ø 140 x 3 mm en 1 trommel Ø 102 x 2 mm.																								
<b>Geleiders</b>	Versterkt polyethyleen (PE-UHMW 1000) op veren. Geleiders over de hele hoogte versterkt.																								
<b>Motor</b>	4-polig, zonder rem. Vermogen: 1,5 kW Beschermingsgraad: IP65																								
<b>Schakelkast</b>	DYNALOGIC voorzien van: hoofdzekering, algemene scheidingschakelaar, regelbare tijdsinstelling, drukknop open-reset en noodstop. Beschermingsgraad: IP65. Frequentieomvormer.																								
<b>Standaard detectoren</b>	Infrarood fotocel: 300 mm boven vloer. Draadloze DYNACO detector (WDD).																								
<b>Voeding</b> <b>Frequentie</b>	Monofasig 230V- 16 A Frequentie: 50-60Hz																								
<b>Beschikbare kleuren</b> vergelijkbaar met:	<table border="0"> <tr> <td>Geel RAL1003</td> <td></td> <td>Groen RAL6005</td> <td></td> </tr> <tr> <td>Oranje RAL2004</td> <td></td> <td>Grijs RAL7035</td> <td></td> </tr> <tr> <td>Rood RAL3000</td> <td></td> <td>Wit RAL9010</td> <td></td> </tr> <tr> <td>Blauw RAL5002</td> <td></td> <td>Zwart RAL9005</td> <td></td> </tr> <tr> <td>Gentiaanblauw RAL5010</td> <td></td> <td>Verkeersgrijs RAL7043</td> <td></td> </tr> <tr> <td></td> <td></td> <td>Antraciet RAL7016</td> <td></td> </tr> </table>	Geel RAL1003		Groen RAL6005		Oranje RAL2004		Grijs RAL7035		Rood RAL3000		Wit RAL9010		Blauw RAL5002		Zwart RAL9005		Gentiaanblauw RAL5010		Verkeersgrijs RAL7043				Antraciet RAL7016	
Geel RAL1003		Groen RAL6005																							
Oranje RAL2004		Grijs RAL7035																							
Rood RAL3000		Wit RAL9010																							
Blauw RAL5002		Zwart RAL9005																							
Gentiaanblauw RAL5010		Verkeersgrijs RAL7043																							
		Antraciet RAL7016																							
(Eigenlijke kleuren kunnen afwijken. Kleurstaal op aanvraag beschikbaar)																									

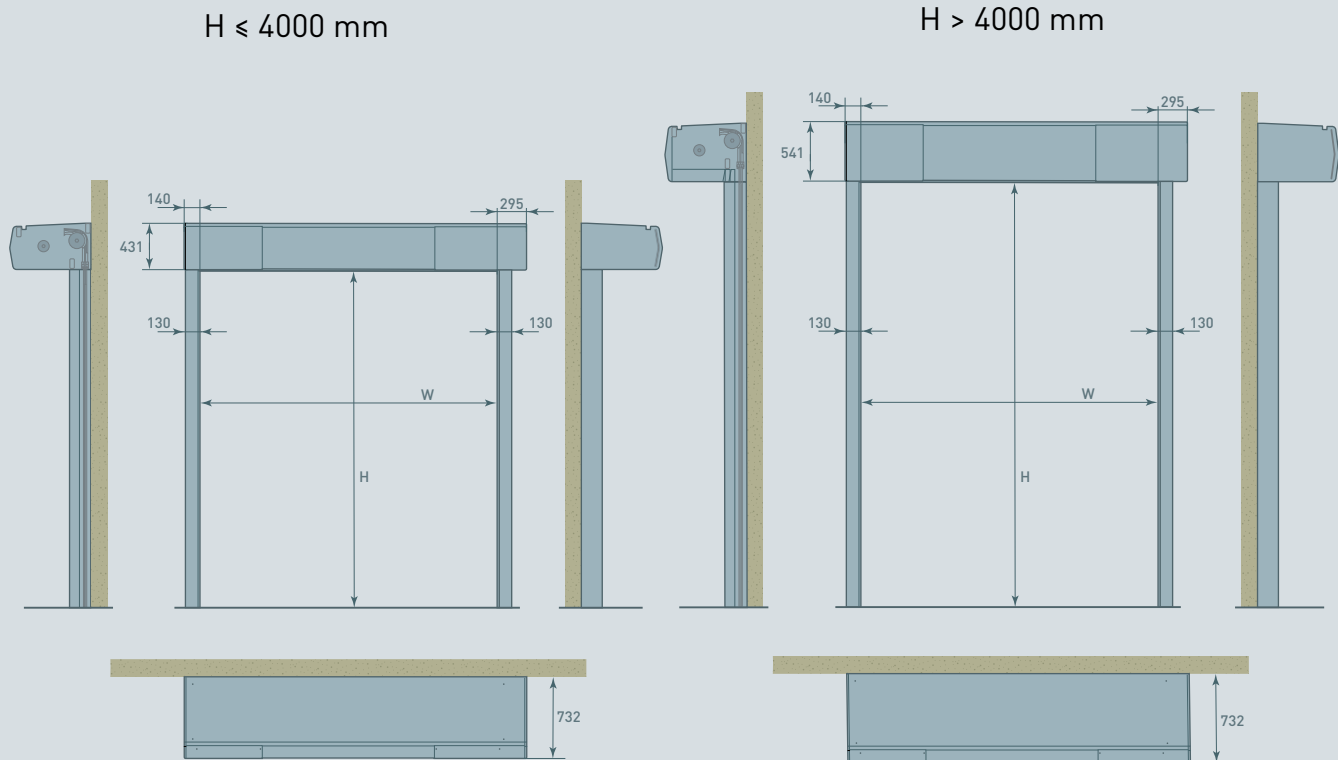
### Windversterking



### Doorsnede zijgeleider en zijdelingse aandrijfstrook



## Maatvoering Dynaco D-651 All Weather



Alle aangeduide afmetingen zijn netto: men dient de ruimte toe te voegen nodig voor montage en onderhoud.

OPMERKING: Afhankelijk van de risicoanalyse van de omgeving, kunnen extra drukknoppen, detectoren en bekleding nodig zijn.



Dynaco Europe NV  
Waverstraat 21  
B-9310 Moorsel-Aalst (Belgium)  
Tel. +32 53 72 98 98  
Fax. +32 53 72 98 50  
info@dynacodoor.com  
www.dynacodoor.com

### Over Dynaco

Dynaco is technologisch wereldleider in snelloopdeuren. Het bedrijf biedt hoogwaardige oplossingen voor commerciële en industriële toepassingen.

Sinds de oprichting in 1987 heeft Dynaco een uitgebreide expertise opgebouwd inzake hoogwaardige snelloopdeuren. Toch blijft het investeren, om zo uw verwachtingen op vlak van kwaliteit en prestaties steeds weer te overtreffen.

Een netwerk van erkende en toegewijde partners zorgt voor een optimale dienstverlening aan klanten in heel Europa. Wereldwijd kan Dynaco rekenen op haar licentiepartners in Rusland, Japan, Vietnam en Brazilië.

Dynaco maakt deel uit van de ASSA ABLOY Groep, de wereldleider in toegangsooplossingen. Elke dag helpen wij miljarden mensen een meer open wereld te ervaren.