



DYNACO
High Performance Doors



DYNACO D-311 CLEANROOM

**Gravity
driven**

low friction technology



binnendeur

DYNACO D-311 CLEANROOM

De Dynaco D-311 Cleanroom LF is ontworpen voor binnentoepassingen waar het lekdebiet moet beperkt worden. Ze is ideaal voor interlock-systemen.

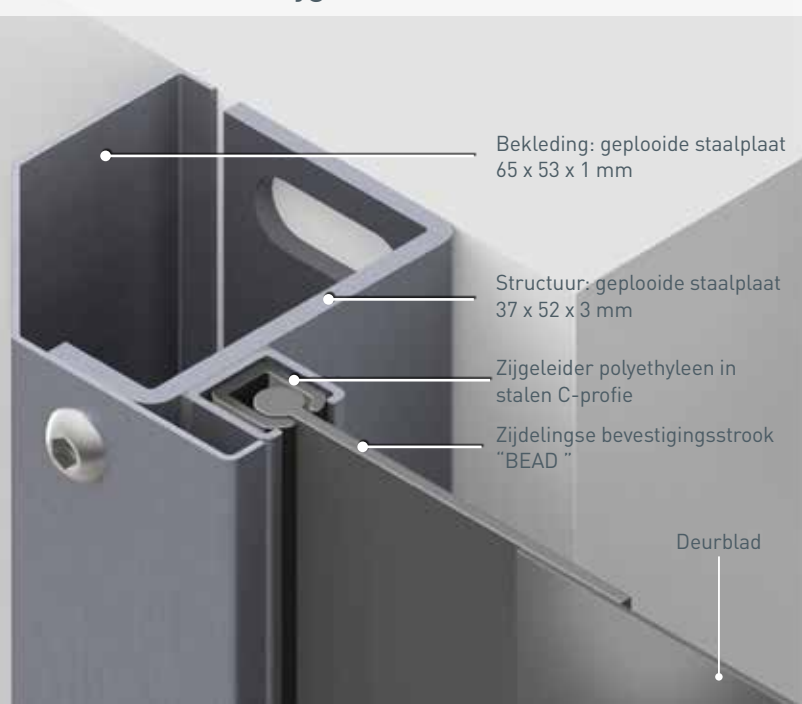
De perfecte afdichting biedt klimaatcontrole en beschermt uw installatie tegen tocht, vocht, stof en vervuiling. De gepatenteerde LF-technologie (beperkte wrijving) zorgt, samen met de door een frequentieomvormer gestuurde motor, voor een zeer soepele werking.

- **OPENINGSSNELHEID:**
Tot 2,0 m/s.
- **PERFECTE AFDICHTING:**
Gepatenteerde zijgeleiders en "BEAD"-technologie beperken het lekdebiet en besparen energie.
- **ZELFHERSTELLEND:**
Deurblad keert automatisch terug in zijn geleiders. Zonder herstelkosten, zonder productieonderbreking.
- **VEILIG VOOR GEBRUIKERS:**
Het deurblad bevat geen vaste onderbalk of harde elementen. Zo is het veilig voor de gebruikers.
- **GEBRUIKSGEMAK:**
Draadloze DYNACO detector onderaan.
- **AANDRIJVING:**
Motor gestuurd door een frequentieomvormer en met encoder voor een soepele werking. Minimum aan slijtage-onderdelen.
- **DYNALOGIC SCHAKELKAST:**
Gebruiksvriendelijke schakelkast met zelfdiagnose.
- **CONFORM EN13241-1**

Drukbestendig



"Low friction" zijgeleider



Gravity driven

low friction technology



binnendeur












NORMEN EN13241-1

Norm	Ref.	Test volgens	Resultaat
Waterdoorlaatbaarheid	EN 12425	EN 12489	Klasse 2
Windlast	EN 12424	EN 12444	Klasse 1*
Winddoorlaatbaarheid	EN 12426	EN 12427	3 (overdruk**) 1 (onderdruk)
Veilige opening	EN 12453	EN 12445	Conform
Mechanische weerstand	EN 12604	EN 12605	Conform
Werkingskrachten	EN 12604	EN 12605	Conform
Warmte-doorgangscoefficiënt	EN 12428	EN 12428	6,02 W/m ² K
Performantie (cycli)	EN 12604	EN 12605	1.000.000

* Enkel voor binnentoepassingen

** Geldig voor een deur van 3500 x 3500 mm

KENMERKEN

Max. afmetingen	B 4.000 mm x H 4.000 mm
Openingsnelheid Sluitingsnelheid	tot 1,2 m/s (optioneel 2,0 m/s) 0,5 m/s
Structuur	Geplooid staalplaat 37 x 52 x 3 mm, gegalvaniseerd voor snijden en plooiën. Optie: roestvrij staal
Trommel	Staal - Ø 102 x 2 mm.
Geleiders	Versterkt polyethyleen (PE-UHMW 1000)
Motor	2-polig, zonder rem. Vermogen: 0,75 kW. Beschermingsgraad: IP 65
Schakelkast	DYNALOGIC voorzien van hoofdzekering, algemene scheidingschakelaar, regelbare tijdsinstelling, drukknop open-reset en noodstop. Beschermingsgraad: IP65. Frequentieomvormer
Standaard detectoren	Infrarood fotocel: +/- 300 mm boven vloer. Draadloze DYNACO detector (WDD) DBD: correcte afroldetector
Voeding Frequentie	Eenfasig 230V - 14 A. Frequentie: 50-60 Hz
Aanbevolen gebruikstemperatuur	+ 5 °C tot + 40 °C
Beschikbare kleuren vergelijkbaar met:	Geel RAL1003  Groen RAL6005  Oranje RAL2004  Grijs RAL7035  Rood RAL3000  Wit RAL9010  Blauw RAL5002  Zwart RAL9005  Gentiaanblauw RAL5010  Verkeersgrijs RAL7043  Antraciet RAL7016 

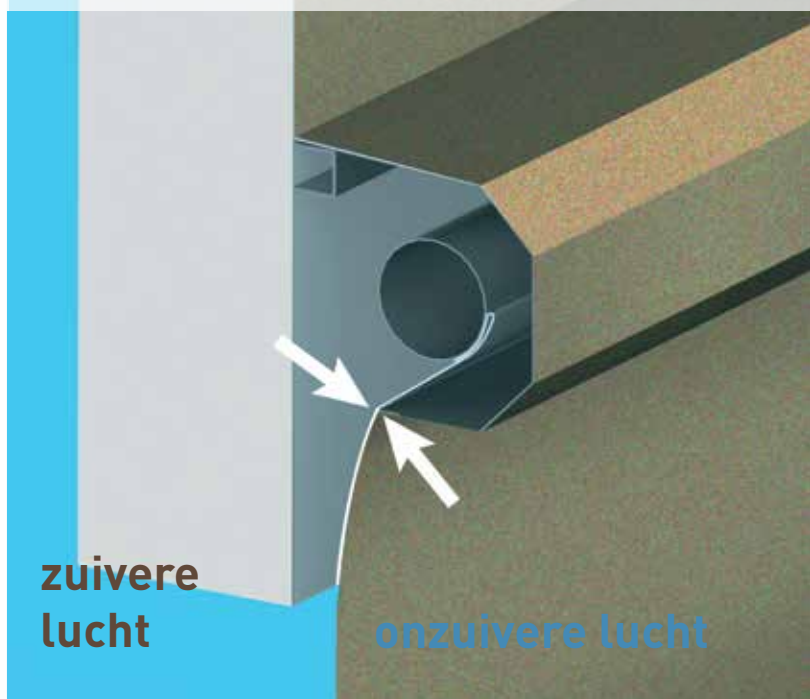
** Overdruk - onderdruk

overdruk

onderdruk



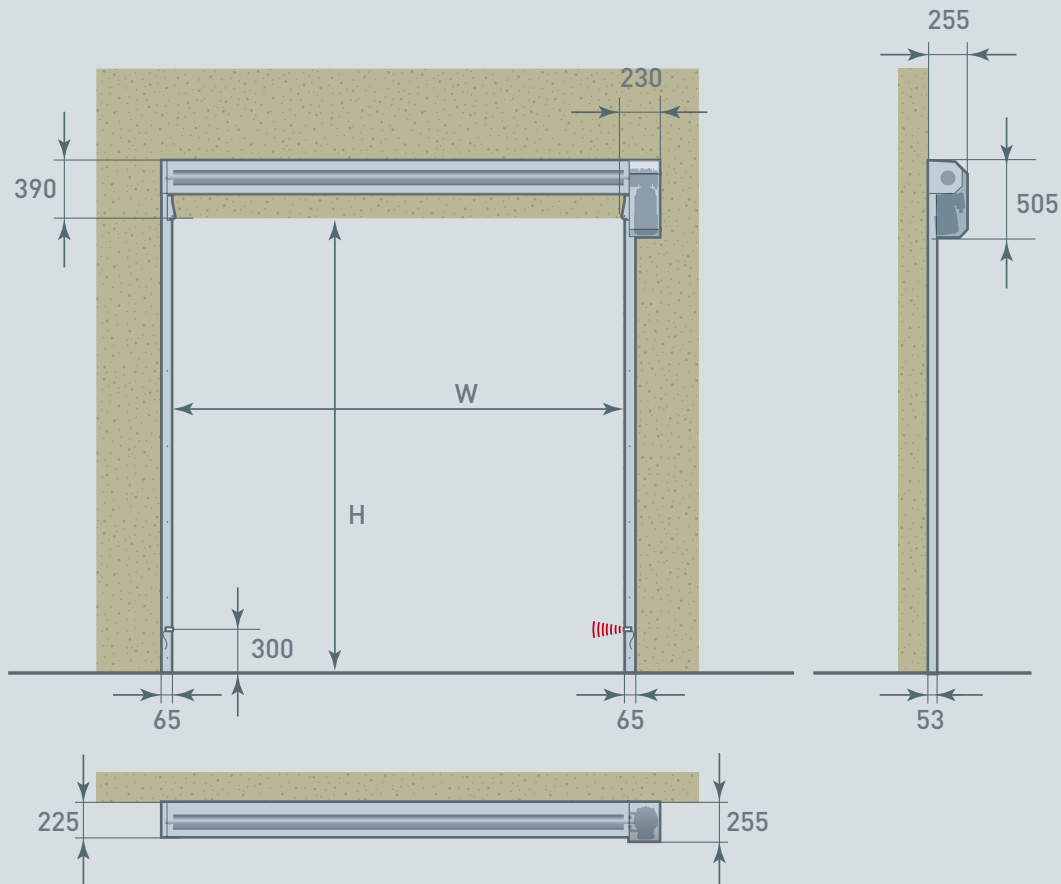
Verbeterde afdichting



zuivere
lucht

onzuivere lucht

Maatvoering Dynaco D-311 Cleanroom



Alle aangeduide afmetingen zijn netto: men dient de ruimte toe te voegen nodig voor montage en onderhoud.

OPMERKING: Afhankelijk van de risicoanalyse van de omgeving, kunnen extra drukknoppen, detectoren en bekleding nodig zijn.



Dynaco Europe NV
Waverstraat 21
B-9310 Moorsel-Aalst (Belgium)
Tel. +32 53 72 98 98
Fax. +32 53 72 98 50
info@dynacodoor.com
www.dynacodoor.com

Over Dynaco

Dynaco is technologisch wereldleider in snelloopdeuren. Het bedrijf biedt hoogwaardige oplossingen voor commerciële en industriële toepassingen.

Sinds de oprichting in 1987 heeft Dynaco een uitgebreide expertise opgebouwd inzake hoogwaardige snelloopdeuren. Toch blijft het investeren, om zo uw verwachtingen op vlak van kwaliteit en prestaties steeds weer te overtreffen.

Een netwerk van erkende en toegewijde partners zorgt voor een optimale dienstverlening aan klanten in heel Europa. Wereldwijd kan Dynaco rekenen op haar licentiepartners in Rusland, Japan, Vietnam en Brazilië.

Dynaco maakt deel uit van de ASSA ABLOY Groep, de wereldleider in toegangsooplossingen. Elke dag helpen wij miljarden mensen een meer open wereld te ervaren.